

UltraSpeed

Simplemente eficaz



Encha o seu balde com energia

O sistema de microfibras UltraSpeed gerou novos padrões de utilização, de eficiência e de ergonomia.

Simplemente eficaz, é a frase que resume todos os benefícios que UltraSpeed proporciona quando aplicado em limpezas de edifícios em geral, em hospitais ou em áreas alimentares.

UltraSpeed é a resposta!

O sistema gira ao redor da prensa inovadora que simplifica a dura tarefa de espremer mopas. Além da gama disponível de acessórios que permitem construir soluções à medida, dispõe de kits completos, compostos por balde ou carro, com espremedor ou prensa, um suporte e uma mopa:

- Kit 15L
- Kit 25L
- Kit balde duplo de 25L
- Sistema de carros Origo

Higiénico e fácil de usar

- Desenho moderno e profissional
- Não necessita de treino
- Possibilidade de microfibras e de mopas para pavimentos de segurança
- Evita salpicos para outras superfícies durante a limpeza
- Limpeza efectiva em roda pés, paredes, tectos e escadas
- 50% mais leve que os sistemas de esfregonas
- Chassis destacável reduz peso e esforço no enchimento e despeja de águas

Elevada eficácia

- 60% mais rápido que mopas de bolsa
- 50% mais rápido que mopas de algodão
- 35% mais rápido na secagem do solo
- Sistema de código de cores único, com cliques substituíveis
- Mopa especial para pavimentos de segurança

Instruções de utilização

Com sistema de um balde

1. Preparar a solução no balde
2. Colocar a mopa no suporte
3. Humedecer bem a mopa e espremer (espremedor ou prensa)
4. Colocar a mopa no chão e pressionar o cabo até fixar o suporte
5. Lavar com movimentos em "S"
6. Repetir a operação a partir do 3

Com sistema de dois baldes

1. Preparar a solução no balde com clipe azul
2. Colocar a prensa e só água no balde com clipe vermelho
3. Colocar a mopa no suporte
4. Humedecer a mopa na solução (azul)
5. Espremer/Prensar (vermelho)
6. Colocar a mopa no chão e pressionar o cabo até fixar o suporte
7. Lavar com movimentos em "S"
8. Enxaguar a mopa no balde com clipe vermelho e espremer
9. Repetir a operação a partir do 4



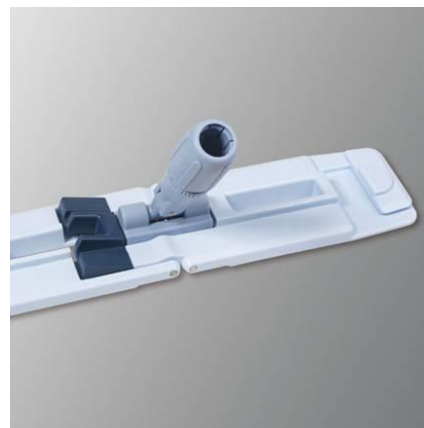
Helping you make a difference.



Kits Completos US 2x25L e 15L a solução 2 baldes com prensa para áreas médias e grandes e Balde 15L com espremedor para áreas pequenas. Suportam temperaturas até 100°C.



Kit Completo UltraSpeed 25L Carrinho de um balde 25L com prensa para áreas pequenas e médias. Polipropileno de alta qualidade, rodas 75mm e código cores em todos os kits.



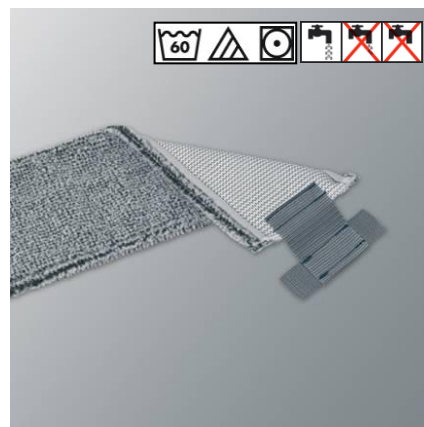
Suporte UltraSpeed 40cm articulado quando pressionado o botão azul-escuro, leve (425g) e resistente. Fácil colocação das mopas UltraSpeed. Fixar Cabo Mop Mopa ou cabo Sweep.



Mopa UltraSpeed MicroPlus 40cm é uma mopa em microfibras de Poliéster de longa duração, com fibras negras em Nylon para remoção de sujidade difícil e baixa fricção. Para todo tipo de superfícies.



Mopa UltraSpeed Trio com grande capacidade de absorção, ideal para solos rugosos e porosos. Composição em microfibras Poliéster (branco), Poliéster (cinza) e Algodão (Bege).



Mopa UltraSpeed Safemop para limpeza de pavimentos de segurança e áreas com sujidade muito adesiva. As fibras especiais de Polipropileno produzem um efeito de escova e arrancam toda a sujidade.

Código	Descrição	Medidas (cm)	Unidades/Pack	Unidades/Caixa
114982	Kit Completo UltraSpeed 15L	38x30,5x55	1	1
114985	Kit Completo UltraSpeed 25L	48x48x83,5	1	1
114987	Kit Completo UltraSpeed 2x25L	94x48x83,5	1	1
113970	Suporte UltraSpeed	40	1	10
114007	Mopa UltraSpeed MicroPlus	40	1	25
114010	Mopa UltraSpeed Trio	40	1	50
114008	Mopa UltraSpeed Safemop	40	1	25
114001	Balde UltraSpeed 15L	-	1	10
114002	Balde UltraSpeed 25L	-	1	10
113972	Prensa UltraSpeed	-	1	10
113971	Espremedor UltraSpeed	-	1	10
122340	Chassis UltraSpeed	-	1	10
122341	Rodas 75mm	-	1	12
115974	Asa UltraSpeed p/Kit 2x25L	-	1	1
114003	Clipe Código de Cores	-	20 (x3 cores)	60
114006	Barras de União UltraSpeed	-	1 (kit 3 peças)	5



Helping you make a difference.

Vileda Ibérica, S.A. em Comandita
 Av. do Forte 3 – Ed. Suécia III, piso 0 – 2794-041 Carnaxide – Portugal
 Tel.: +351 21 424 88 84 Fax: +351 21 417 50 42
 E-mail: vileda.professional.pt@fhp-ww.com Web: www.vileda.com